



チヨダ天井 落下防止工法

簡単施工。地震による「天井落下」をワイヤーで「防止」し、避難経路を確保するフェイルセーフを実現。



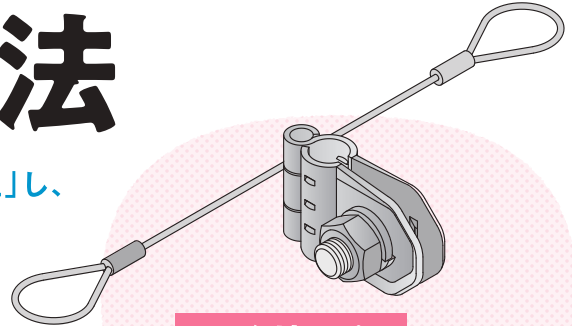
簡単施工



避難経路確保

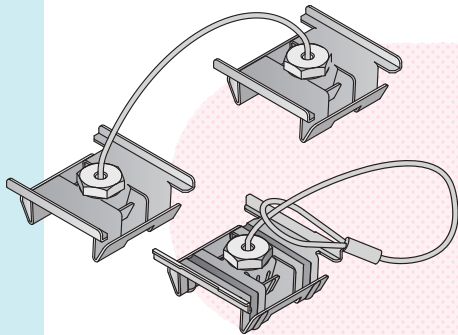
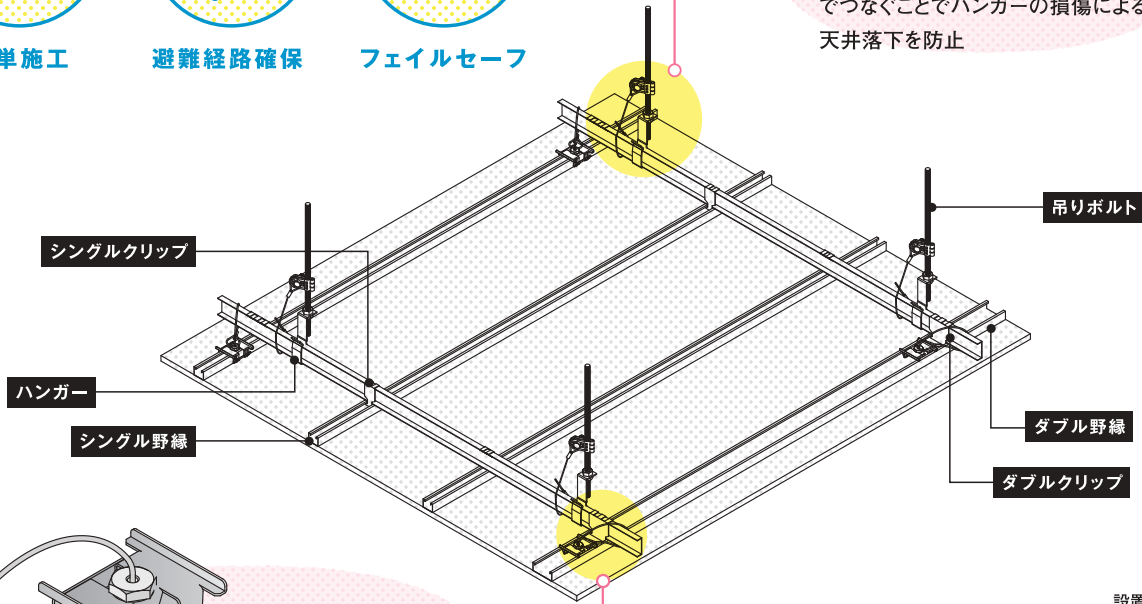


フェイルセーフ



BBクリッパー

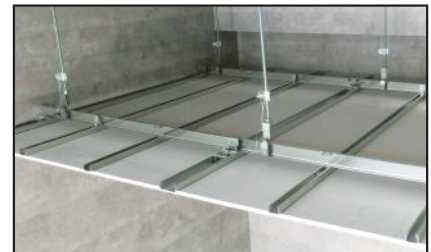
吊りボルトと野縁受けを特殊ワイヤーでつなぐことでハンガーの損傷による天井落下を防止



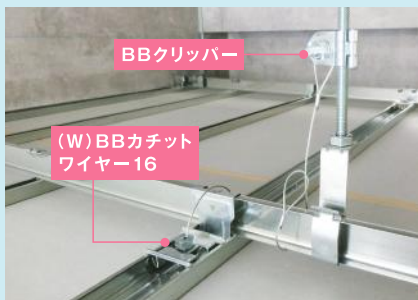
WBBカチットワイヤー16 または
BBカチットワイヤー16

特殊ワイヤーを野縁受けの上に渡すことでクリップ損傷による天井落下を防止。

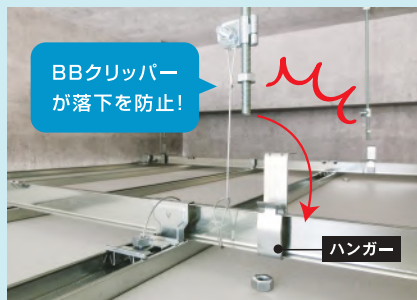
設置イメージ



各接合部の落下防止作動状況



通常時



ハンガー損傷時



クリップ損傷時

各部材、3ステップで施工完了!

BBクリッパー

STEP 1

クルッ!

STEP 2

カチャ!

STEP 3

施工完了!

BBカチットワイヤー16

STEP 1

パチンッ!

STEP 2

クルッ!

STEP 3

施工完了!

WBBカチットワイヤー16

STEP 1

パチンッ!

パチンッ!

STEP 2

ネジネジ...

STEP 3

施工完了!

- 使用部材の組み合わせは、天井の重量や吊りボルトのピッチ等によって異なりますので部材の選定に関してはお問い合わせください。
- 天井ふところ内での作業の際は、労働安全衛生規則等による墜落防止措置を必ず行ってください。
- 施工手間は仕上材を施工する前や、撤去して天井下から施工する場合と、仕上材の施工後や、仕上材を撤去せず天井ふところ内で施工する場合とでは大きく異なります。また天井ふところ内の状況によっても異なりますので施工する箇所の状態を把握する必要があります。
- 特定天井に該当する既存天井等に落下防止措置を行う場合は、上記の金物を使用するだけでなく天井全体の検証をしていく必要があります。現地調査や検討書の作成も別途対応可能ですのでご相談ください。
- BBクリッパー、BBカチットワイヤー16及びWBBカチットワイヤー16は日栄インテック株式会社の製品です。

ライン型システム天井の落下防止対策も対応可能
岩綿吸音板の落下防止も含めた検討も可能です。ぜひご相談ください。



共に挑み、明日を創る。



チヨダウーテ

〒510-8570 三重県三重郡川越町高松928番地

本社 TEL (059) 363-5555 FAX (059) 363-5553

中部支店 TEL (059) 365-5211 FAX (059) 364-5219

〒550-0015 大阪府大阪市西区南堀江1丁目1番14号 四ツ橋中壘ビル6階

大阪支店 TEL (06) 6541-7735 FAX (06) 6541-8060

お問合せは、チヨダウーテ(株) 開発部 / TEL (059) 363-5561